



# GYRO-311<sup>TM</sup> MILITARY SERIES

ВЕРТОЛЁТ С ДИСТАНЦИОННЫМ ПУЛЬТОМ УПРАВЛЕНИЯ

Поздравляем!

Вы стали счастливым обладателем нового вертолётa 1TOY с гироскопом!  
Каждый его запуск будет максимально комфортным и принесёт Вам яркие впечатления.



встроенный  
**ГИРОСКОП**  
новейшая технология

T52825

## ИНСТРУКЦИЯ ПО ЭКСПЛУАТАЦИИ

### ОСОБЕННОСТИ:

- Встроенный гироскоп обеспечивает стабильность поведения вертолётa в полёте.
- Вертолёт предназначен для игры как на улице в ясную безветренную погоду, так и внутри помещений, имеющих достаточное пространство.
- Чёткий радиосигнал широкого радиуса действия.
- Встроенный улучшенный литий-полимерный аккумулятор.
- Движения вертолётa во всех направлениях. Полёт восьмеркой и по кругу. Устойчивость в полёте.
- Лёгкий, но прочный корпус вертолётa.
- Зарядка аккумулятора осуществляется от сети при помощи зарядного устройства.
- Пропорциональный триммер для выравнивания полёта.
- 3 канала управления.

### ПИТАНИЕ:

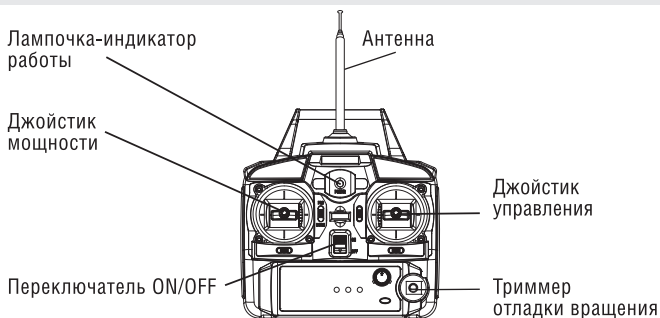
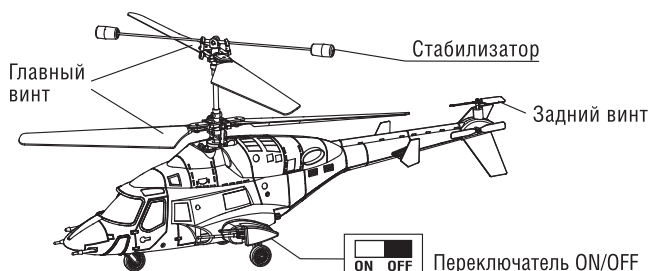
**вертолёт** - встроенный литий-полимерный аккумулятор с напряжением 3,7 V,  
**пульт управления** - 4 пальчиковых батарейки типа AA по 1,5 V (в комплект не входят).

### КОМПЛЕКТАЦИЯ:



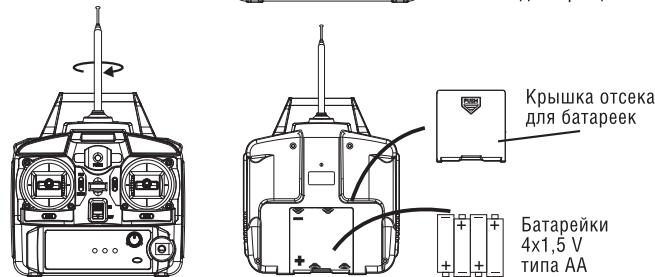
Перед началом игры убедитесь в комплектации. Обязательно изучите инструкцию по эксплуатации. Не выбрасывайте упаковку, т.к. хранение вертолётa без упаковки может привести к деформации винтов.

### ОСНОВНЫЕ ЧАСТИ ВЕРТОЛЁТА И ПУЛЬТА УПРАВЛЕНИЯ:



### ПОДГОТОВКА ПУЛЬТА УПРАВЛЕНИЯ К ИГРЕ:

Вкрутите телескопическую антенну (по часовой с трелке). Перед началом установки батареек обязательно убедитесь, что пульт управления выключен (переключатель находится в положении OFF). Откройте крышку отсека для батареек на обратной стороне пульта управления и вставьте 4 батарейки типа AA, строго соблюдая полярность. Затем закройте крышку. Пульт готов к игре.



### ЗАРЯДКА ВЕРТОЛЁТА:

Убедитесь, что вертолёт выключен (переключатель находится в положении OFF). Соедините разъём сетевого зарядного устройства с разъёмом, расположенным на дне фюзеляжа вертолётa. Вставьте зарядное устройство в сеть электропитания. При этом лампочка (индикатор зарядки) на зарядном устройстве гореть не должна. Время зарядки - 70-90 минут. Когда лампочка-индикатор включится, аккумулятор полностью заряжен.

**Совет 1:** перед новой зарядкой полностью разряжайте аккумулятор для продления срока службы.

**Совет 2:** после игры перед последующей зарядкой сделайте перерыв на 25-30 минут, чтобы мотор мог остыть.



Время зарядки аккумулятора - 70-90 минут.  
Время полёта вертолётa - 5-7 минут.  
Радиус действия пульта управления - 50 метров.

## УПРАВЛЕНИЕ ПОЛЁТОМ:

- Выберите подходящее пространство для игры без посторонних предметов, которые игрушка может повредить.
- Включите вертолёт (переключатель в положении ON), предварительно убедившись, что пульт управления выключен (переключатель в положении OFF).
- Поставьте вертолёт на ровную поверхность и держите на безопасном расстоянии руки и волосы.
- Включите пульт управления (переключатель в положении ON).

### ВЗЛЁТ И ПОСАДКА

Плавно начните передвигать джойстик мощности от себя (Рис. 1) - винты вертолёта начнут вращаться. Вертолёт станет медленно подниматься. Почувствуйте силу тяги и, если необходимо, добавьте мощности.

Для того, чтобы посадить вертолёт, плавно передвигайте джойстик мощности на себя (Рис. 2), ослабляя тягу. Когда вертолёт коснется земли, передвиньте джойстик мощности до упора на себя - винты остановятся.

Этим же джойстиком осуществляется управление высотой полёта - регулируйте её, плавно перемещая джойстик мощности по необходимости от себя или к себе.

### ПОВОРОТЫ

Для поворота носа вертолёта влево переместите плавно джойстик управления влево. Для поворота носа вертолёта вправо переместите плавно рычаг джойстика управления вправо (Рис. 3-4).

Повороты осуществляются за счёт вращения вокруг своей оси. Необходимо, чтобы при ровном подъёме вертолёт не вращался. Если это происходит, то его необходимо отрегулировать. Для этого смотрите ниже пункт «Регулировка вращения».

### ПОЛЁТ ВПЕРЕД И НАЗАД

Для движения вертолёта вперёд плавно передвигайте джойстик управления вперёд (Рис. 5).

Для движения вертолёта назад плавно передвигайте джойстик управления назад (Рис. 6).

## РЕГУЛИРОВКА ВРАЩЕНИЯ:

При отрыве от земли вертолёт может начать крутить. Для того чтобы его выровнять, используйте триммер (см. основные части пульта управления). Если вертолёт крутится по часовой стрелке или его тянет вправо, плавно крутите триммер влево до полного выравнивания (Рис. 7). Если вертолёт крутится против часовой стрелки или его тянет влево, плавно крутите триммер вправо до полного выравнивания (Рис. 8).

## МЕРЫ БЕЗОПАСНОСТИ:

- Зарядка аккумулятора должна производиться в присутствии взрослого.
- Дети до 14 лет также должны играть в присутствии взрослых.
- Чтобы предотвратить порчу аккумулятора, используйте только зарядное устройство, входящее в комплект.
- Не пытайтесь разобрать вертолёт или внести изменения в конструкцию.
- Не пытайтесь заменить аккумулятор в вертолёте на более мощный или заряжать его дольше, чем положено.
- Играйте только в безветренную погоду, иначе вы можете потерять управление над вертолётом.
- Во избежание травм не подносите близко к работающим винтам пальцы, одежду, волосы и т.д.
- Не направляйте вертолёт ближе, чем на 1 метр, к различным поверхностям: при потере управления Вы не успеете принять меры для избежания столкновения.
- Содержите игрушку в чистоте. Избегайте её намокания и перегревания.
- Не направляйте вертолёт на людей или животных.

**Помните, вертолёт – хрупкое устройство, играйте и храните его бережно!**

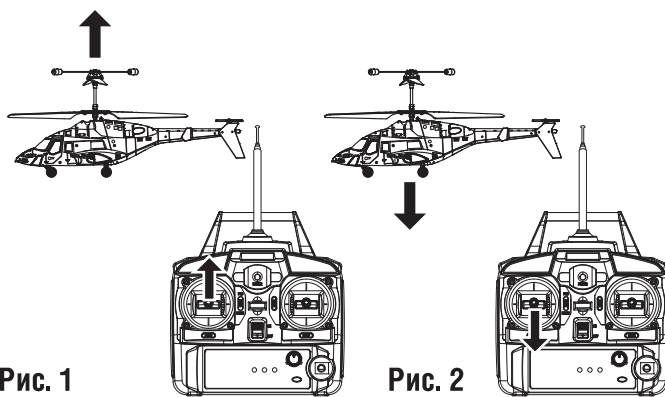


Рис. 1

Рис. 2

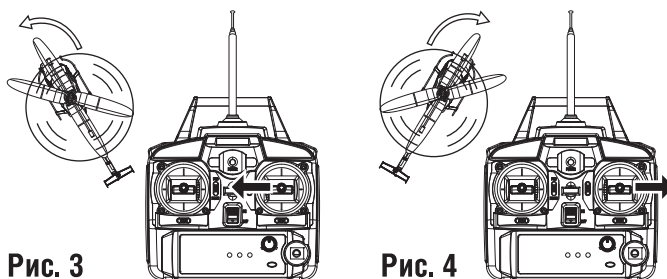


Рис. 3

Рис. 4

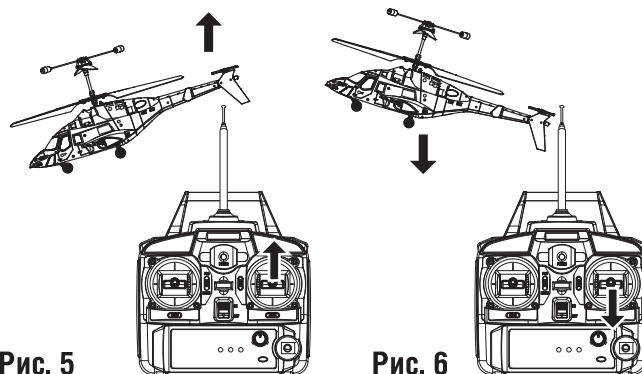


Рис. 5

Рис. 6

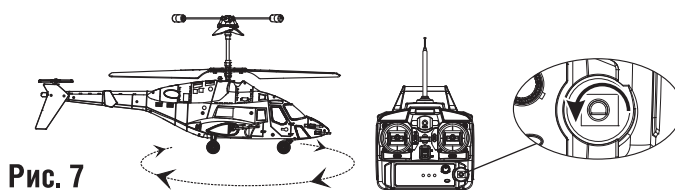


Рис. 7

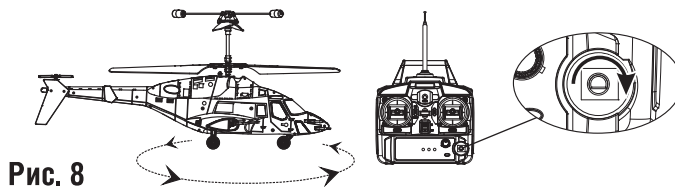


Рис. 8