

SUPRA

РУКОВОДСТВО ПО ЭКСПЛУАТАЦИИ

ЭЛЕКТРОПЕЧЬ

MTS-302



- Индикация включения
- Две конфорки
- Объем камеры: 30л
- Гриль

- Максимальная температура: 250°C
- Режимы: верхний нагрев, нижний нагрев, верхний + нижний нагрев
- Вращающийся вертел

РУКОВОДСТВО ПО ЭКСПЛУАТАЦИИ

Уважаемый покупатель!

Благодарим Вас за приобретение электропечи SUPRA. Пожалуйста, внимательно изучите настоящее Руководство. Оно содержит важные указания по безопасной эксплуатации электропечи и по уходу за ней. Пожалуйста, позаботьтесь о сохранности настоящего «Руководства по эксплуатации» и, если электропечь перейдет к другому хозяину, передайте его вместе с прибором.

СОДЕРЖАНИЕ

Меры безопасности.....	3
Комплектация.....	4
Устройство электропечи	4
Приготовление на конфорках	5
Приготовление в камере электропечи.....	6
Чистка и уход	8
Безопасная утилизация	9
Технические характеристики.....	9

МЕРЫ БЕЗОПАСНОСТИ

Соблюдайте следующие инструкции по безопасности использования электропечи:

1. Убедитесь, что характеристики вашей электросети (напряжение и максимальный ток) соответствуют указанным на маркировке изделия.
2. Электропечь должна быть заземлена. В случае какого-либо замыкания заземление снижает риск поражения электрическим током, т.к. ток может уйти по заземленному проводу. В данном приборе используется заземляющий сетевой провод и вилка с заземляющим контактом. Вилка подсоединяется к розетке, которая должна быть установлена и заземлена соответствующим образом. Если вы не можете подключить прибор к соответствующей розетке, обратитесь к специалисту-электрику. Не пытайтесь самостоятельно переделать вилку.
3. Розетка должна находиться в непосредственной близости от печи, чтобы в случае необходимости можно было немедленно отключить печь от электросети.
4. Запрещается использовать неисправный прибор, в том числе с поврежденным сетевым шнуром или вилкой. Если поврежден сетевой шнур, для его замены обратитесь в авторизованный сервисный центр производителя.
5. Запрещается разбирать, изменять или пытаться чинить прибор самостоятельно.
6. Во избежание поражения электрическим током запрещается использовать прибор в помещениях с высокой влажностью (например, в ванной) или работать с прибором мокрыми руками.
7. Запрещается погружать сетевой шнур, вилку или само устройство в воду или другую жидкость во избежание поражения электрическим током.
8. Запрещается мыть прибор водой или разбрызгивать на него воду, в особенности на нагревательные элементы, т.к. даже случайная капля воды, попавшая на электрические элементы, может привести к утечке тока и замыканию.
9. Устанавливайте электропечь на ровную устойчивую жаропрочную поверхность.
10. Для обеспечения нормальной вентиляции и отвода тепла, оставляйте вокруг электропечи свободное пространство не менее 15-20 см.
11. Выключайте устройство из сети тогда, когда оно не используется, а также во время сборки, разборки или чистки.
12. При отключении прибора от электросети не тяните за шнур, беритесь за вилку.
13. Перед чистой отключите прибор от электросети и дайте ему полностью остыть.
14. Во время работы электропечь может сильно нагреваться. Не прикасайтесь к горячим поверхностям прибора, чтобы избежать ожогов. При необходимости используйте прихватки или рукавицы.
15. Чтобы достать поддон (решетку) с горячими продуктами, используйте ухват, чтобы не обжечься.
16. Следите, чтобы на горячее стекло дверцы не попадала вода, т.к. в этом случае стекло может треснуть.
17. Запрещается чем-либо накрывать работающую электропечь.
18. Запрещается использование аксессуаров, не рекомендованных производителем.
19. Не допускайте, чтобы работающая электропечь соприкасалась с воспламеняющимися материалами, занавесками и т.п.
20. Запрещается оставлять работающий прибор без присмотра.
21. Храните прибор в недоступном для детей месте.
22. Не позволяйте детям использовать электропечь без вашего присмотра. Не разрешайте детям играть с прибором.
23. Прибор предназначен для подогрева и приготовления пищи в домашних условиях. Запрещается ис-

РУКОВОДСТВО ПО ЭКСПЛУАТАЦИИ

пользовать прибор не по назначению или на улице.

24. Не допускайте, чтобы шнур питания свисал с края стола или соприкасался с горячими поверхностями.
25. Данный прибор не предназначен для использования людьми с ограниченными физическими, сенсорными или умственными возможностями (включая детей), а также людьми, не имеющими достаточных знаний и опыта работы с электронными приборами, если за ними не присматривают лица, ответственные за их безопасность.

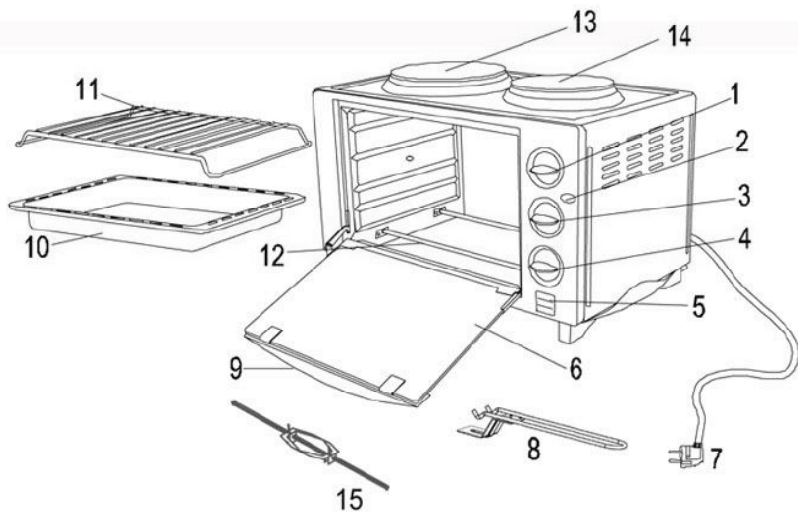
ВНИМАНИЕ:

Несоблюдение мер по безопасности может привести к поражению электрическим током, травмам и пожару. Кроме того, повреждения прибора, возникшие в результате ненадлежащего использования электропечи, снимают ее с гарантийного обслуживания.

КОМПЛЕКТАЦИЯ

- Электропечь – 1
- Решетка для гриля – 1
- Поддон – 1
- Ухват – 1
- Вертел для гриля - 1
- Руководство по эксплуатации – 1
- Гарантийный талон - 1

УСТРОЙСТВО ЭЛЕКТРОПЕЧИ



1. Регулятор температурных режимов камеры печи
2. Контрольный индикатор питания
3. Регулятор мощности правой конфорки
4. Регулятор мощности левой конфорки
5. Переключатели нагревательного элемента/гриля
6. Смотровое окно из жаропрочного стекла
7. Шнур питания
8. Ухват
9. Ручка дверцы
10. Поддон
11. Решетка для гриля
12. Нагревательный элемент
13. Левая конфорка
14. Правая конфорка
15. Вертел для гриля

ПРИГОТОВЛЕНИЕ НА КОНФОРКАХ

МОЩНОСТЬ КОНФОРОК

Максимальная мощность правой конфорки – 800 Вт. Регулируйте мощность правой конфорки средним регулятором на панели управления.

Максимальная мощность левой конфорки – 1200 Вт. Регулируйте мощность левой конфорки нижним регулятором на панели управления.

Мощность каждой конфорки устанавливается от минимальной (**MIN**) до максимальной (**MAX**).

ПОРЯДОК РАБОТЫ

Поставьте сковороду или кастрюлю с ровным плоским дном на одну из конфорок. Поворачивая регулятор мощности, установите необходимую температуру нагрева.

По окончании приготовления переведите регулятор в положение **MIN**.

ВНИМАНИЕ:

- 1. Не оставляйте конфорку включенной, если на ней не стоит сковорода или кастрюля. Это может привести к повреждению конфорки.
- 2. Не используйте для приготовления на конфорках сковороду или кастрюлю с неровным (выпуклым или вогнутым) дном. Это может привести к повреждению конфорки.
- 3. Вы можете одновременно использовать обе конфорки, а также камеру печи. Тем не менее, рекомендуется использовать либо одну конфорку, либо камеру печи одновременно, чтобы избежать перегрузки цепей электропитания в вашем доме.

РУКОВОДСТВО ПО ЭКСПЛУАТАЦИИ

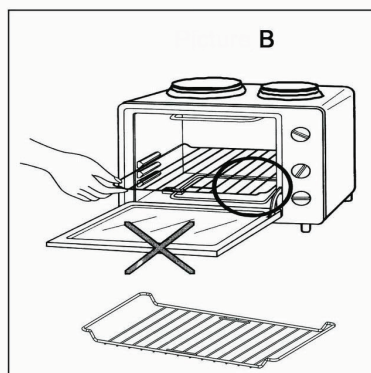
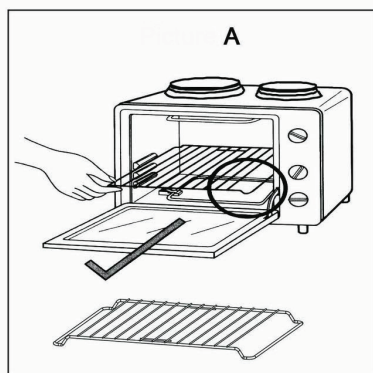
ПРИГОТОВЛЕНИЕ В КАМЕРЕ ПЕЧИ

ПОДГОТОВКА К ПЕРВОМУ ВКЛЮЧЕНИЮ

Извлеките печь из упаковки. Удалите всё из камеры. Снимите с поверхности печи и дверцы все наклейки (кроме стикера с указанием модели) и остатки упаковочной бумаги. Подключите вилку сетевого шнура к электрической розетке. Ничего не кладите в камеру печи. Переведите регулятор температурных режимов камеры печи в максимальное положение. При первом включении из печи может выходить небольшое количество дыма или исходить запах. Это нормально. Через несколько минут печь очистится и будет готова к работе.

ОСНОВНЫЕ ОПЕРАЦИИ

Правильно устанавливайте решетку, смотри рисунок: А – правильно, В - неправильно:



Температурный режим устанавливается регулятором температурных режимов камеры печи – верхним регулятором на панели управления. Температура может устанавливаться от 50°C до 250°C (положения 1-5 регулятора).

Установив нужную температуру, включите нагревательный элемент или гриль, переведя соответствующие переключатели в положение «ON» (ВКЛ). Вы также можете включить нагревательный элемент и гриль одновременно.

Чтобы выключить нагревательный элемент или гриль, переведите соответствующий переключатель в положение «O» (ВЫКЛ).

Рекомендации по приготовлению на гриле

Перед тем, как положить продукты в печь для приготовления на гриле, смажьте их маслом.

При приготовлении на гриле ниже решетки устанавливайте поддон, чтобы жир и масло не капали на дно камеры печи.

Если вы готовите жирные продукты, например, курицу-гриль, положите под продукты и сверху по одному слою алюминиевой фольги. Это позволит предотвратить разбрызгивание жира и масла по камере печи.

ВЫБОР ТЕМПЕРАТУРНОГО РЕЖИМА

Ниже приводится рекомендуемая температура для приготовления различных продуктов. Данная информация является справочной. Вы можете изменять температуру в зависимости от ваших предпочтений.

130°C – песочное печенье, пирожки, выпечка;

170°C – хрустящие клецки, пироги;

210°C – хлеб, жареные клецки, блины, арахис, рис в коробках;

250°C – курица, гусь, утка, мясо, рыба.

ИСПОЛЬЗОВАНИЕ ВИЛКИ ДЛЯ ГРИЛЯ

Зафиксируйте продукты на вилке.

Зафиксируйте вилку в отверстиях в камере печи.

Закройте дверцу и включите режим гриля соответствующим переключателем в нижней части панели управления.

Печь начнет приготовление, при этом вилка с продуктами будет вращаться.

ВНИМАНИЕ:

Вес продуктов, приготавливаемых на вилке для гриля, не должен превышать 2 кг.

ИСПОЛЬЗОВАНИЕ ПОДДОНА И РЕШЕТКИ ДЛЯ ГРИЛЯ



Поддон используется для приготовления жареного цыпленка, бифштексов, стейков, рыбы и овощей в су-харях и сыре, бисквитных тортов, а также других продуктов, приготавливаемых в духовке.

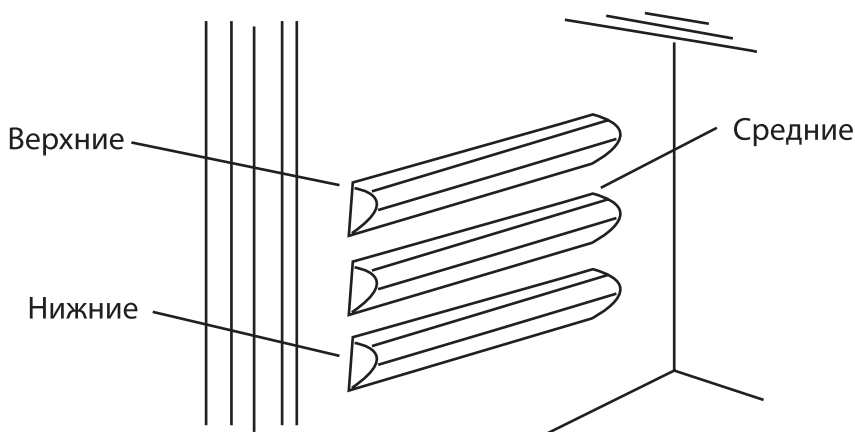


Решетка для гриля используется для приготовления печеного картофеля и сухих продуктов.



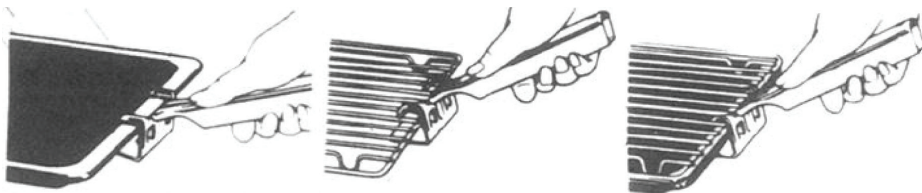
Решетка и поддон используются одновременно для приготовления продуктов с высоким содержанием влаги (например, подогрева отварной рыбы).

РУКОВОДСТВО ПО ЭКСПЛУАТАЦИИ



Вы можете закрепить поддон/решетку на 3 уровнях в зависимости от того, какие блюда вы хотите приготовить. Например, если вы готовите запеченные макароны и хотите, чтобы сверху они наиболее пропекались, установите поддон на верхние или средние держатели, а если вы готовите запеченного цыпленка, используйте нижние держатели.

ИСПОЛЬЗОВАНИЕ УХВАТА



Когда вы достаете готовые продукты из печи, используйте ухват, как показано на рисунках, чтобы не обжечься.

Будьте особенно аккуратны, если вы достаете пудинг или другие горячие жидкости.

ЧИСТКА И УХОД

Перед чисткой электропечи отключите ее от электросети и дайте ей остыть.

Протрите внутренние и внешние поверхности чистой слегка влажной тканью.

Не допускайте попадания влаги на нагревательные элементы.

Не используйте абразивные или агрессивные чистящие средства, а также острые предметы, чтобы не повредить поверхности электропечи.

БЕЗОПАСНАЯ УТИЛИЗАЦИЯ



Ваше устройство спроектировано и изготовлено из высококачественных материалов и компонентов, которые можно утилизировать и использовать повторно.

Если товар имеет символ с зачеркнутым мусорным ящиком на колесах, это означает, что товар соответствует Европейской директиве 2002/96/ЕС.

Ознакомьтесь с местной системой раздельного сбора электрических и электронных товаров. Соблюдайте местные правила.

Утилизируйте старые устройства отдельно от бытовых отходов. Правильная утилизация вашего товара позволит предотвратить возможные отрицательные последствия для окружающей среды и человеческого здоровья.

ТЕХНИЧЕСКИЕ ХАРАКТЕРИСТИКИ

Напряжение питания:	220-240 В
Частота тока:	50/60 Гц
Мощность, суммарная:	3500 Вт
Мощность конфорок:	1200Вт и 800Вт
Мощность печи:	1500Вт
Объём духовой камеры:	30л
Диаметр конфорок:	187 и 152 мм
Габаритные размеры коробки:	56,5x38,7x37 см
Вес нетто:	11,8 кг

Товар сертифицирован в соответствии с законом «О защите прав потребителей».



Гарантийный срок: 1 год

Срок службы изделия: 3 года

Производитель оставляет за собой право на внесение изменений в конструкцию, дизайн и комплектацию прибора без дополнительного уведомления об этих изменениях.

Адреса авторизованных сервисных центров приведены на сайте: www.supra.ru

Единая справочная служба: 8-800-100-3331,

e-mail: service@deltael.ru

Производитель: СУПРА ТЕХНОЛОДЖИС ЛИМИТЕД

16/Ф, Винсом Хаус, 73 Виндхэм Стрит, Централ, Гонг Конг (НК), Китай.

Гарантийный талон

Условия гарантийного обслуживания

На данное изделие предусматривается 12 месяцев гарантийного обслуживания с момента покупки, но не более 24 месяцев с даты производства.

Настоящая гарантия действительна при следующих условиях:

Все поля в гарантийном талоне заполнены правильно (имеются дата продажи, печать и подпись продавца, подпись покупателя).

Гарантийное обслуживание осуществляется только при предоставлении неоспоримых доказательств, подтверждающих, что гарантийный срок не истек, а именно: товарно-кассового чека, инструкции по эксплуатации и гарантийного талона.

Гарантийный ремонт* не производится при нарушении сохранности пломб, самостоятельном ремонте, использовании аппарата в предпринимательской деятельности, а также в иных случаях, в т.ч. если нарушение работоспособности аппарата вызвано:

- несоблюдением условий эксплуатации, перечисленных в прилагаемой инструкции
- повреждением электрических шнуров
- использованием прибора в промышленных и/или коммерческих целях
- неквалифицированным ремонтом и переделкой прибора
- попаданием внутрь посторонних предметов, жидкостей, насекомых
- воздействием высоких внешних температур на нетермостойкие части прибора.

Работы по периодическому обслуживанию в соответствии с инструкцией по эксплуатации не попадают под действие настоящей гарантии.

*правом на гарантийный ремонт обладают граждане, приобретающие и использующие товары исключительно для личных, семейных, домашних и иных нужд (Закон РФ №2300-1 от 07.02.1992г.)

Изделие: _____

Серийный номер: _____

Модель: _____

Дата приобретения: _____

Изделие проверено, укомплектовано согласно инструкции, механических повреждений не имеет. Претензий нет. С условиями гарантийного обслуживания согласен.

Подпись покупателя: _____

Подпись продавца: _____

Информация о фирме-продавце: _____

СПИСОК СЕРВИСНЫХ ЦЕНТРОВ

Город	Название СЦ	Обслуживаемые бренды	Телефон (приемка)	Адрес
Абанан	Экран	CAR-audio, Бытовая тех, Hi-Fi тех.	(3902) 23-39-27	Пр-т Дружбы Народов, д. 29
Алматы	Технодом-Сервис	CAR-audio, Бытовая тех, Hi-Fi тех.	(3272) 588-544	ул. Утеген Батұры 73"Б"
Арзамас	Техносервис	CAR-audio, Бытовая тех, Hi-Fi тех.	(83147) 307-40	ул. Кольцова д.4
Армавир	Форет	CAR-audio, Бытовая тех, Hi-Fi тех.	(86137) 3-36-96	ул. Халтурина д.107
Астрахань	Тринитрон	CAR-audio	(8512) 35-19-09	ул. Молдоқсаря, д. 25
Астрахань	Хайтек-Сервис	CAR-audio, Бытовая тех, Hi-Fi тех.	(8512) 631-776, 632-066	ул. Н.Островского 148а оф.202
Барнаул	ООО "Дюда"	CAR-audio, Бытовая тех, Hi-Fi тех.	(3852) 63-94-02	ул. Пролетарская, д. 113
Барнаул	Максимум	CAR-audio	(3852) 33-66-08	ул. Смирнова, д. 73А
Барнаул	Рембыттехника	CAR-audio, Бытовая тех, Hi-Fi тех.	(3852) 77-23-23, 35-77-44	пр. Калинина, 24-А
г. Братск	Авторай	CAR-audio, Бытовая тех, Hi-Fi тех.	(3953) 36-25-15, 42-05-05	Иркутская обл, п.Энергетик, ул. Наймушина, д.7
Брянск	Михайлов В.Н.	CAR-audio, Бытовая тех, Hi-Fi тех.	(4832) 33-13-08	ул. Красноармейская д.170, м-н. "Электроника"
Брянск	Селена	CAR-audio, Бытовая тех, Hi-Fi тех.	(4832) 72-17-42	пр-кт Станке-Димитрова, д. 28
Великий Новгород	"ООО ТКТ"	CAR-audio, Бытовая тех, Hi-Fi тех.	(8162) 61-12-00	ул. Конетова, дом 23-А
Владивосток	ВЛ-Сервис	CAR-audio, Бытовая тех, Hi-Fi тех. (не всю технику)	(4232) 459-443, 459-465	ул. Карбышева, д. 4
Владимир	Алькор	CAR-audio, Бытовая тех, Hi-Fi тех.	(4922) 34-86-60	ул. Чайковского, д. 40 А
Волгоград	Армада-сервис	CAR-audio, Бытовая тех, Hi-Fi тех.	(8442) 23-41-36, 23-05-94	г.Волгоград,пр-т Ленина,58, г.Волжский ул.87-я Гвардейская д.85а
Волгоград	Телерадиосервис	CAR-audio, Бытовая тех, Hi-Fi тех.	(8442) 70-64-45	ул. Тарашанцева, 55-37/4
Воронеж	"BEST-Сервис"	CAR-audio, Бытовая тех, Hi-Fi тех.	(4732) 62-27-89	Ленинский проспект 119а
Воронеж	ВЭЛ-Сервис	CAR-audio, Бытовая тех, Hi-Fi тех.	(4732) 78-50-54	пр-т Труда, д. 39
Воронеж	ИП Клецова	CAR-audio, Бытовая тех, Hi-Fi тех.	(4732) 266-327; 772-772	пер.Серафимичева, д.32а; ул. Куколина, д.29
Димитровград	"ЭлКом Сервис"	CAR-audio, Бытовая тех, Hi-Fi тех.	(84235) 2-86-59	ул. Октябрьская, д.63
Екатеринбург	СониКо	CAR-audio, Бытовая тех, Hi-Fi тех.	(343) 269-19-48, 269-29-48	ул. Степана Разина, дом 109, офис 100.
Екатеринбург	Экран	CAR-audio, Бытовая тех, Hi-Fi тех.	(343) 242-13-94	Красноуральская д. 25 (ТТЦ)
Екатеринбург	БИГ	Бытовая тех, Hi-Fi тех.	(343) 213-95-16	ул.Фронтовых бригад, д.15, стр.9, оф.1
Иваново	ТР-Сервис	CAR-audio, Бытовая тех, Hi-Fi тех.	(4932) 30-06-05,41-09-61	ул.Пролетарская, д.44А.
Ижевск	ДС-Центр	CAR-audio, Бытовая тех, Hi-Fi тех.	(3412) 43-16-62	ул.Карла Маркса, д.393
Ижевск	РИТ-Сервис	CAR-audio, Бытовая тех, Hi-Fi тех.	(3412) 430-752, 44-44-98, 43-07-52	ул. Максима Горького, д. 162
Иркутск	Евросервис	CAR-audio, Бытовая тех, Hi-Fi тех.	(3952) 51-15-24	ул. Лермонтова, д. 281
Йошкар-Ола	ИП Колесников А.Ю.	CAR-audio, Бытовая тех, Hi-Fi тех.	(8362) 63-02-25	ул.Советская, д.150 (вход со двора)
Казань	ООО "12 Вольт"	CAR-audio	(843) 277-40-04/20	ул. Островского, д. 86
Калининград	Вега	CAR-audio, Бытовая тех, Hi-Fi тех.	(4012) 35-85-05	ул.Гагарина 41-45
Камениск-Уральский	Техноцентр-Сервис	CAR-audio, Бытовая тех, Hi-Fi тех.	(3439) 34-74-39, 39-95-20	ул. Исетская, д.336
Кемеровск	ООО "Балатон"	CAR-audio, Бытовая тех, Hi-Fi тех.	(3842) 54-19-01	ул. Гагарина, д. 150
Киров	"ТВКОМ"	CAR-audio, Бытовая тех, Hi-Fi тех.	(8332) 54-69-56	Октябрьский пр-кт, д. 116А
Киров	Экран-Сервис	CAR-audio, Бытовая тех, Hi-Fi тех.	(8332) 54-21-56	ул. Некрасова, д. 42
Кореновск	ИП Юдаков Д.В.	CAR-audio, Бытовая тех, Hi-Fi тех.	(86142) 443-59	ул.Пурхына д.2А
Кострома	АНТЭК	CAR-audio, Бытовая тех, Hi-Fi тех.	(4942) 41-02-02	ул. Станкостроительная д 5 Б
Краснодар	И.П. Новоженцев	CAR-audio, Бытовая тех, Hi-Fi тех.	(861) 224-93-48	Ростовское шоссе 22/4
Краснодар	ИП Ульянов В.А.	CAR-audio, Бытовая тех, Hi-Fi тех.	(861) 234-40-73	ул.Сормовская, д.12
Красноярск	КрасАлСервис	CAR-audio, Бытовая тех, Hi-Fi тех.	(3912) 77-29-81, 78-25-07	пер.Светлогорский, д.2
Красноярск	Синтра	CAR-audio	(3912) 584-999	ул. Металлургов, д. 2в, строение 33
Курск	Первая Сервисная Компания	CAR-audio, Бытовая тех, Hi-Fi тех.	(4712) 51-45-75	ул. Садовая, д. 5
Липецк	ООО "Фоллиум"	CAR-audio, Бытовая тех, Hi-Fi тех.	(4742) 34-07-13	ул. Космонавтов, д.8
Махачкала	Центр Сервис	CAR-audio, Бытовая тех, Hi-Fi тех.	(8722) 67-64-88	ул. Нурадилова 52
Махачкала	Техник ISE	CAR-audio, Бытовая тех, Hi-Fi тех.	(8722) 647-133, 642-895	пр-т И.Шамшя, д. 20
Минск	Азариус	CAR-audio, Бытовая тех, Hi-Fi тех.	+375-17-256-94-54	пр. Пушкина, 50
Москва	ДЕЛТА-Сервис	CAR-audio, Бытовая тех, Hi-Fi тех.	(499) 739-39-90	ул. Лобчевского 94
Мурманск	СЦ Электроника	CAR-audio, Бытовая тех, Hi-Fi тех.	(8152) 53-57-75, 27-10-42, 70-25-40	Ледяковский пр., д. 5; ул. Радищева, 19
Набережные Челны	ТриО	CAR-audio, Бытовая тех, Hi-Fi тех.	(8552) 59-23-58	ул.40 лет Победы д.67А, к-с 52/11А
Нижний Новгород	МХМ-Сервис	CAR-audio, Бытовая тех, Hi-Fi тех.	(831) 412-14-72	ул. Бекетова д.8А
Нижний Новгород	Нижегородский СЦ	CAR-audio, Бытовая тех, Hi-Fi тех.	(831) 436-75-04, 436-63-71	ул. Максима Горького, д. 250
Новосмоковск	Ультра	CAR-audio, Бытовая тех, Hi-Fi тех.	(48762) 6-95-20	ул. Садовского, д. 36

Новосибирск	РАШ	CAR-audio, Бытовая тех, Hi-Fi тех.	(383) 201-05-31	Красный проспект, д. 56
Новосибирск	Сибирский Сервис	CAR-audio, Бытовая тех, Hi-Fi тех.	(383) 355-55-60, 292-47-12	ул. Котовского, д. 10/1
Обнинск	Радиотехника	CAR-audio, Бытовая тех, Hi-Fi тех.	(48439) 613-73 644-14 5-31-31 5-63-50	Обнинск,пл. Треугольная,д.1 Калуга, ул. Николо-Козинская, д. 65
Омск	Домотехника-сервис	CAR-audio, Бытовая тех, Hi-Fi тех.	(3812) 36-74-01 г.Ишим (34551) 7-46-31	ул. Лермонтова -194 ; г.Ишим, ул.Карасульская д.183
Оренбург	ООО "ТИКО-сервис"	CAR-audio, Бытовая тех, Hi-Fi тех.	(3532) 77-67-64	ул. Комсомольская д.16
Оренбург	Эль-Сервис	CAR-audio, Бытовая тех, Hi-Fi тех.	(3532) 99-48-87 сарый тел.332-688	460065 ул. Пролетарская, д. 208
Орёл	Феникс Электроникс	CAR-audio, Бытовая тех, Hi-Fi тех.	(4862) 40-86-81, 40-86-82	ул. 8 Марта, д. 25
Орск	Аста-Сервис	CAR-audio, Бытовая тех, Hi-Fi тех.	(3537) 213-666	ул. Краматорская, д. 50
Пенза	Телесервис	CAR-audio, Бытовая тех, Hi-Fi тех.	(8412) 64-04-45, 49-24-25	ул. Мирская, д. 17
Пермь	РТВ-Сервис	CAR-audio, Бытовая тех, Hi-Fi тех.	(342) 220-08-48	ул. Мира, д. 55
Пермь	Интерсервис	CAR-audio, Бытовая тех, Hi-Fi тех.	(342) 290-500, 290-512	ул. Карпинского, д. 27
Патигорск	ИП Сериков	CAR-audio, Бытовая тех, Hi-Fi тех.	(8793) 36-59-68	Ул. Февральская, д.60
Ростов-на-Дону	ООО "Поиск-Сервис"	CAR-audio, Бытовая тех, Hi-Fi тех.	(863) 255-20-17/18/19	ул. 50 лет Ростсельмаша, д.1
Ростов-на-Дону	Теле Дон Сервис	CAR-audio, Бытовая тех, Hi-Fi тех.	(863) 247-14-41	ул. Черепашина, д. 228
Рязань	Техсервис	CAR-audio, Бытовая тех, Hi-Fi тех.	(4912) 21-02-19	ул. Новая д, 51-Г
Рязань	Турист	CAR-audio, Бытовая тех, Hi-Fi тех.	(4912) 76-01-56, 75-27-07, 75-75-13, 92-14-44	ул. Чкалова, д. 38
Самара	Орбита-Сервис	CAR-audio, Бытовая тех, Hi-Fi тех.	(846) 262-62-62	ул. Мориса Тореза, д. 137
Самара	Экспресс-Сервис	CAR-audio, Бытовая тех, Hi-Fi тех.	(846) 228-72-18	ул. XXII Партсъезда, д. 52
Санкт-Петербург	ООО"Партия-Сервис-Балтик"	CAR-audio, Бытовая тех, Hi-Fi тех.	(812) 374-21-16 (17)	ул. Варшавская, д. 51, кор. 1
Саратов	Сар-сервис	CAR-audio, Бытовая тех, Hi-Fi тех.	(8452) 51-00-99	ул. Ульяновская д. 7
Северодвинск	Сервисный центр	CAR-audio, Бытовая тех, Hi-Fi тех.	(8184) 58-72-21 (81842) 784-62	Ул. Гагарина, д.12; ул. Дзержинского д.1
Ставрополь	ИП Плотников	CAR-audio, Бытовая тех, Hi-Fi тех.	(8652) 55-17-48	ул. Пирогова д.37 офис 11
Ставрополь	Техно-Сервис	CAR-audio	(8652) 39-55-30	пр-т Кулакова, д. 24
Сыктывкар	ТехСервис	CAR-audio, Бытовая тех, Hi-Fi тех.	(8212) 29-12-20, 22-95-29	ул. Гаражная, 25
Таганрог	"ТРЦ-Вега"	CAR-audio, Бытовая тех, Hi-Fi тех.	(8634) 65-10-58	ул. Дзержинского, д. 193
Тамбов	Вега	CAR-audio, Бытовая тех, Hi-Fi тех.	(4752) 73-94-01	ул.Кивидзе, д. 69
Тверь	Электроникс	CAR-audio, Бытовая тех, Hi-Fi тех.	(4822) 35-35-30	ул. Циммервальдская, д. 24
Тольятти	Жигули-Гарант	CAR-audio, Бытовая тех, Hi-Fi тех.	(8482) 20-32-42	ул.Кулибина, д.6а, оф.15
Тольятти	Фокус	CAR-audio, Бытовая тех, Hi-Fi тех.	(8482) 40-17-28, 33-86-17, 51-65-44	ул. Карла Маркса 53; ул Свердлова 13/16; ул. Дзержинского 68а.
Томск	Академия Сервис	CAR-audio, Бытовая тех, Hi-Fi тех.	(3822) 49-15-80	пр-кт Академический, д. 1
Тула	ИП Крылов И.Ю.	CAR-audio, Бытовая тех, Hi-Fi тех.	(4872) 355-399.	ул.Н.Руднева д.28
Тюмень	Пульсар	CAR-audio, Бытовая тех, Hi-Fi тех.	(3452) 20-82-65; 28-08-56; 24-55-80	ул.Республикид.169, ул. Первомайская, д.6
Улан-Удэ	Славия-Тех	CAR-audio, Бытовая тех, Hi-Fi тех.	(3012) 41-50-43; 23-54-42	нов адрес 670045пр-т Автомобилистов, 5
Ульяновск	ИП Карпова Т.П.	CAR-audio	(8422) 74-20-20	пр-кт Созидателей, д. 35. "Автотеатр"
Ульяновск	Мастер Про	CAR-audio, Бытовая тех, Hi-Fi тех.	(8422) 45-59-49	ул. Автозаводская д. 36
Уфа	БашТелеРадиоСервис	CAR-audio, Бытовая тех, Hi-Fi тех.	(347) 252-46-97, 252-13-57	пр. Салавата Юлеева, 59; пр. Октября, 25; ул. Гафури, 4;
Хабаровск	Контур	CAR-audio, Бытовая тех, Hi-Fi тех.	(4212) 457-010 (011)	ул. Ким Ю Чена, д. 43
Челябинск	Найф	CAR-audio, Бытовая тех, Hi-Fi тех.	(351) 2-608-778	ул. Татьянической, д. 13
Челябинск	Рембыттехника	CAR-audio, Бытовая тех, Hi-Fi тех.	(351) 772-72-05	ул. Производственная, д.86
Череповец	Имидж плюс	CAR-audio, Бытовая тех, Hi-Fi тех.	(8202) 57-19-99	ул. Батюшкова, д. 7а
Чита	Архимед	CAR-audio, Бытовая тех, Hi-Fi тех.	(3022) 36-47-01	г.Чита, ул. Анохина, д. 10
Шарыпово	Анкор-Мастер	CAR-audio, Бытовая тех, Hi-Fi тех.	(39153) 2-68-31	2 микрорайон, д.1, офис 136
Якутск	ИП Волков	CAR-audio, Бытовая тех, Hi-Fi тех.	(4112) 335-157	ул.Октябрьская, д.1/1 т.335157
Ярославль	ВИРТ	CAR-audio, Бытовая тех, Hi-Fi тех.	(4852) 58-22-11, 58-12-74	ул. Свободы, д. 91