

SVEN®

SPS-702

ИНСТРУКЦИЯ ПО ЭКСПЛУАТАЦИИ

Рис

Мультимедийная активная двухполосная акустическая система



Перед эксплуатацией системы внимательно ознакомьтесь с настоящей инструкцией и сохраните ее на весь период использования

Благодарим Вас за покупку акустической системы (АС) торговой марки SVEN!

АВТОРСКОЕ ПРАВО

© Sven Company Ltd. Версия 1.0 (V 1.0)

Данная инструкция и содержащаяся в ней информация защищены авторским правом. Все права оговорены.

ТОРГОВЫЕ МАРКИ

Все торговые марки являются собственностью их законных владельцев.

ПРЕДУПРЕЖДЕНИЕ ОБ ОГРАНИЧЕНИИ ОТВЕТСТВЕННОСТИ

Несмотря на приложенные усилия сделать инструкцию более точной, возможны некоторые несоответствия. Информация данной инструкции предоставлена на условиях «как есть». Автор и издатель не несут никакой ответственности перед лицом или организацией за ущерб или повреждения, произошедшие от информации, содержащейся в данной инструкции.

РАСПАКОВКА

Аккуратно распакуйте акустическую систему, проследите за тем, чтобы внутри коробки не остались какие-либо принадлежности. Проверьте устройство на предмет повреждений, если АС повреждена при транспортировке, обратитесь в фирму, осуществлявшую доставку, если АС функционирует неправильно, сразу же обратитесь к дилеру.

Техническая поддержка размещена на сайте: www.sven.ru

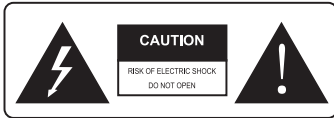
Здесь же вы сможете найти обновленную версию данного руководства.

ОГЛАВЛЕНИЕ

1. МЕРЫ БЕЗОПАСНОСТИ	4
2. КОМПЛЕКТАЦИЯ	4
3. ОСОБЕННОСТИ	4
4. РАСПОЛОЖЕНИЕ	4
5. ПОДКЛЮЧЕНИЕ И ЭКСПЛУАТАЦИЯ	5
6. ТЕХНИЧЕСКИЕ ХАРАКТЕРИСТИКИ	6

1. МЕРЫ БЕЗОПАСНОСТИ

- Не допускайте замыканий проводов (в том числе и «заземленных») колонок между собой, на корпус усилителя и на землю, т. к. это выводит из строя выходные каскады усилителя.
- Оберегайте АС от попадания в отверстия посторонних предметов.
- Оберегайте АС от повышенной влажности, пыли и воздействия высоких температур.
- Не используйте для протирки бензин, спирты или другие растворители, т. к. они могут повредить окрашенную поверхность. Для чистки используйте мягкую сухую ткань.
- Не вскрывайте и не производите ремонт самостоятельно.



ВНИМАНИЕ!

Внутри корпуса на элементах без изоляции имеется высокое напряжение, которое может нанести поражение электрическим током.

2. КОМПЛЕКТАЦИЯ

- 1). Акустические колонки — 2 шт.
- 2). Сигнальный входной кабель — 1 шт.
- 3). Инструкция по эксплуатации — 1 шт.

3. ОСОБЕННОСТИ

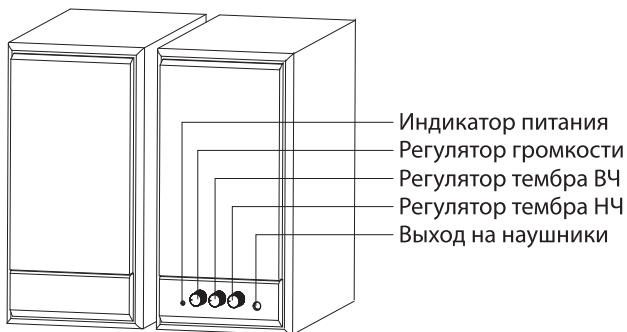
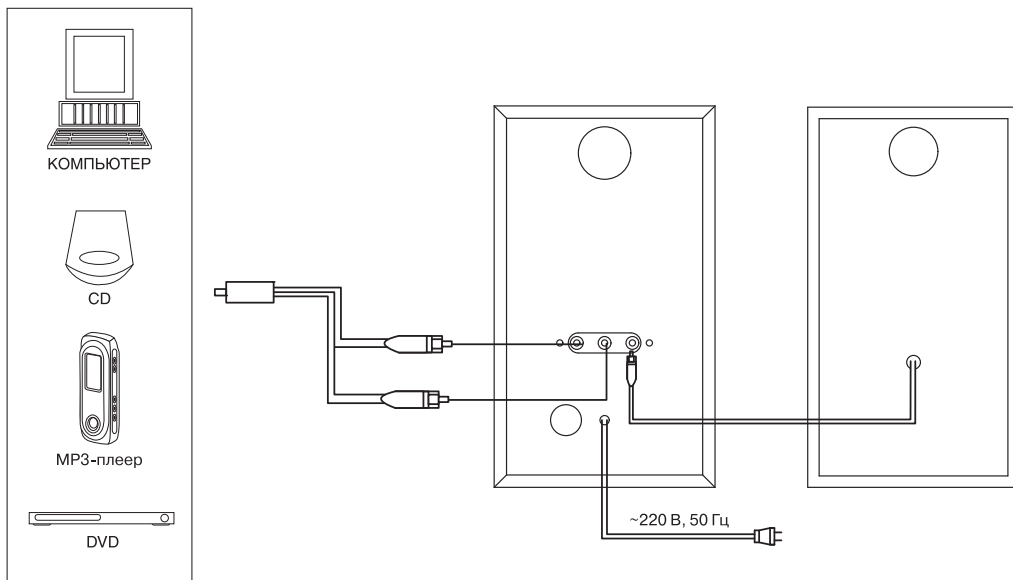
- Управление настройками на передней панели колонки
- Плавное управление тембром
- Дополнительный аудиовыход для подключения наушников
- АС совместима с аудиовыходами звуковой карты ПК, MP3-плеера, CD/DVD и т.д.
- Встроенный трансформаторный источник питания
- Магнитное экранирование позволяет использовать АС вблизи мониторов и телевизоров практически без искажения изображения

4. РАСПОЛОЖЕНИЕ

- 1). Располагайте колонки относительно слушателя симметрично на расстоянии не менее одного метра.
- 2). АС имеет фазоинвертор, выходящий на заднюю стенку, устанавливайте систему на расстоянии 20–30 см от стенки или другого препятствия.
- 3). Возможно небольшое искажение изображения у сверхчувствительных мониторов и телевизоров, устанавливайте АС подальше от телевизора.

5. ПОДКЛЮЧЕНИЕ И ЭКСПЛУАТАЦИЯ

- 1). Перед подключением убедитесь, что все компоненты системы выключены.
- 2). Соедините с помощью кабеля активную колонку с пассивной.
- 3). Вставьте мини-джек сигнального кабеля в линейный выход звуковой карты компьютера, аудио-, видеоаппаратуры и т. д. Затем соедините две вилки сигнального кабеля с соответствующими по цвету входными розетками активной колонки.
- 4). Вставьте вилку питания в сетевую розетку.
- 5). Поверните ручку регулятора громкости на минимум, включите питание на задней панели активной колонки.
- 6). Подстройте ручку регулятора громкости на необходимый уровень.
- 7). Подстройте ручки регуляторов тембра по своему усмотрению.
- 8). Для повышения качества воспроизведения звука воспользуйтесь выходом звуковой карты Line-out.



6. ТЕХНИЧЕСКИЕ ХАРАКТЕРИСТИКИ

Характеристики и единицы измерения	Значение
Выходная мощность, Вт (RMS)	2 x 20
Динамики, мм низкочастотные	∅ 100
высокочастотные	∅ 19
Сопротивление, Ом	6
Магнитное экранирование	да
Напряжение питания, В/Гц	220/50
Диапазон частот, Гц усилитель	20–25 000
колонки	40–22 000
Размеры (одной колонки), мм	265 x 143 x 150
Масса, кг	4,2

Примечания:

- 1). Технические характеристики, приведенные в таблице, справочные и не могут служить основанием для претензий.
- 2). Продукция торговой марки SVEN постоянно совершенствуется. По этой причине технические характеристики могут быть изменены без предварительного уведомления.

Срок службы — 5 лет.

Multimedia Active Stereo System



Please read this operation manual before using the unit and retain this operation manual in safe place for future reference

Thank you for buying the Sven acoustic system (AS)!

LIMITED WARRANTY

The enclosed materials are provided «as is» without warranty of any kind, either expressed or implied, including but not limited to the implied warranties of merchant ability and fitness for a particular purpose. The entire risk as to quality and performance of the system and enclosed material is assumed by you

LIMITATION OF REMEDIES

Sven entire liability and your exclusion remedy shall be replacement of the media if you have met the conditions as described under «Limited Warranty».

In no event will Sven Corporation be liable to you for any damages arising out of your use of this system.

All mentioned trademarks are registered trademarks of their respective owners.

Technical support is on www.sven.ru

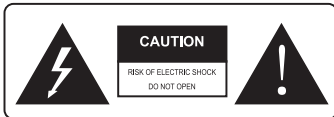
CONTENTS

1. SAFETY PRECAUTIONS	9
2. PACKAGE CONTENTS	9
3. FEATURES	9
4. LOCATING	9
5. INSTALLATION AND OPERATION GUIDE	10
6. SPECIFICATION	11

1. SAFETY PRECAUTIONS

- Do not allow AS wire connecting (including grounded ones), AS wire and amplifier package connecting, AS wire connecting to ground, as this may cause amplifier output stages damage.
- Never push objects of any kind (needles, hair-pins, coins, insects) into this system.
- Do not put the system in damp circumstances, prevent from ingress of moisture and dust. (Do not place flower vases and other objects on the system).
- Prevent AS from heating. (Do not install AS near heat sources and prevent it from direct sunlight).
- Do not use petrol, alcohol and other solvents when cleaning, as they may damage stained surface. Clean only with dry soft cloth.
- In order to avoid electric shock and other accidents, never open the back cover for repair without any professional guidance.
- If AS do not operate, unplug it and refer to service personnel.

CAUTION



High voltage inside! To avoid the risk of electric shock do not open and touch elements inside.

2. PACKAGE CONTENTS

- 1). Acoustic speakers — 2 pcs
- 2). Signal input cable — 1pc
- 3). Operation Manual — 1pc

3. FEATURES

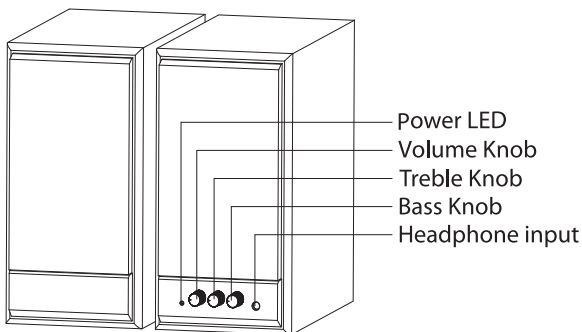
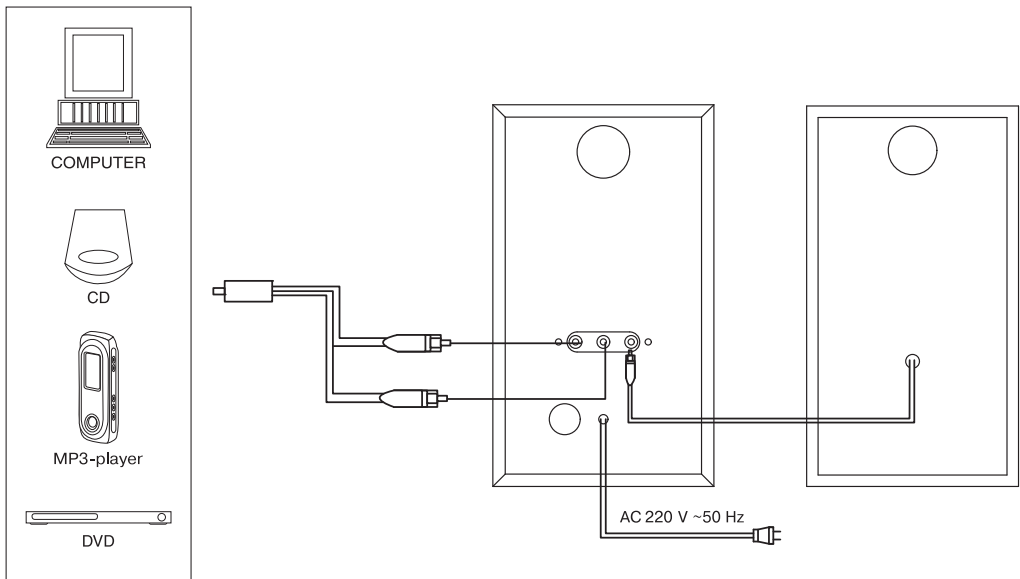
- Convenient placement of control knobs on the front panel of cabinet
- Soft timbre control
- Additional output can be used for headphone connection
- AS is compatible with PC Soundcards, MP3 players, CD/DVD and so on
- Built-in transformer power supply
- Magnetic shielding allow to use AS near monitors and TV sets practically without picture distortion

4. LOCATING

- 1). Place the speakers symmetrically to the listeners to the distance not less than one metre.
- 2). Port tube is located at the back panel of the speaker cabinet, please locate it about 20—30 cm from the wall or other object.
- 3). Place AS far away from TV sets as picture distortion in supersensitive monitors and TV sets is possible.

5. INSTALLATION AND OPERATION GUIDE

- 1). Before connecting be sure that all components are switched off.
- 2). Connect speakers with the link cable.
- 3). Insert mini-jack of the signal cable into the output of the PC soundcard, CD one and so on. Then connect two signal cable plugs with master speaker output (match the colours).
- 4). Plug connector to power socket.
- 5). Adjust the volume knobs to the minimum; press the power button on the back panel of the master speaker.
- 6). Adjust the volume knob to the necessary volume.
- 7). Adjust TREBLE and BASS knobs to desired level.
- 8). Use the soundcard Line-out port to improve sound quality.



6. SPECIFICATION

Parameter, unit	Value
Output power, W	2 x 20
Speaker units woofer tweeter	∅ 4.0" ∅ 0.75"
Impedance, Ohm	6
Magnetic shielding	yes
Voltage supply, V/Hz	220/50
Frequency range, Hz amplifier, drivers	20–25 000 40–22 000
Dimensions (one acoustic system), mm	265 x 143 x 150
Weight, kgs	4.2

Notes:

- 1). Given specifications may not serve the basis for claims.
- 2). Sven production is constantly developed. That's why the specifications may be changed without preliminary notice.

Durability — 5 years.



SVEN[®]

Сделано в Китае.

Служба потребителей: тел.: +7 (495) 22-33-44-5,
e-mail: info@sven.ru, www.sven.ru

Произведено под контролем «Свен Скандинавия Лимитед».
48310, Финляндия, Котка, Котлахдентие, 15.

E-mail: info@sven.fi, www.sven.fi

Made in China.

Consumer line: tel.: +7 (495) 22-33-44-5,
e-mail: info@sven.ru, www.sven.ru

Produced under the control of Oy Sven Scandinavia Ltd.
15, Kotolahdentie, KOTKA, Finland, 48310.

E-mail: info@sven.fi, www.sven.fi